

jaquió®

JFC

Jaquió

Frame

Collection

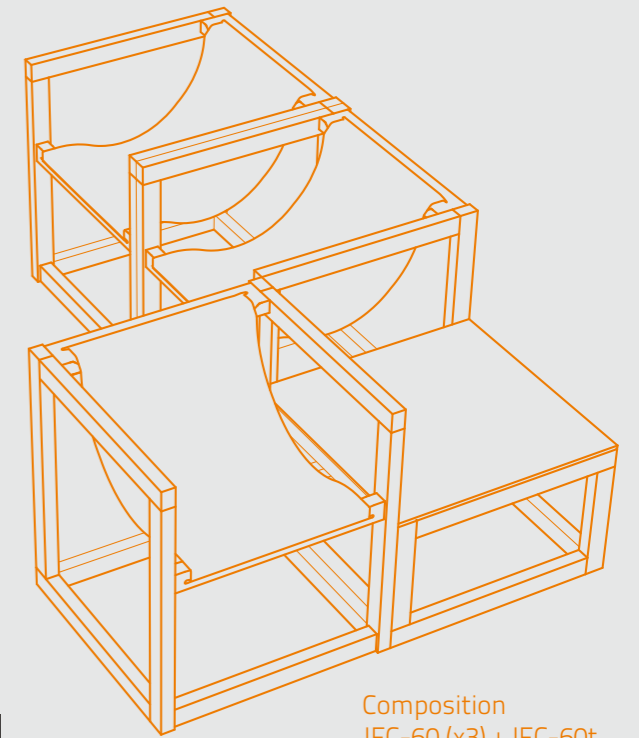
modular
system-
exterior / interior

200%
italiano™

Una collezione progettata per rispondere alle esigenze del mondo contract ideale anche per l'uso privato_

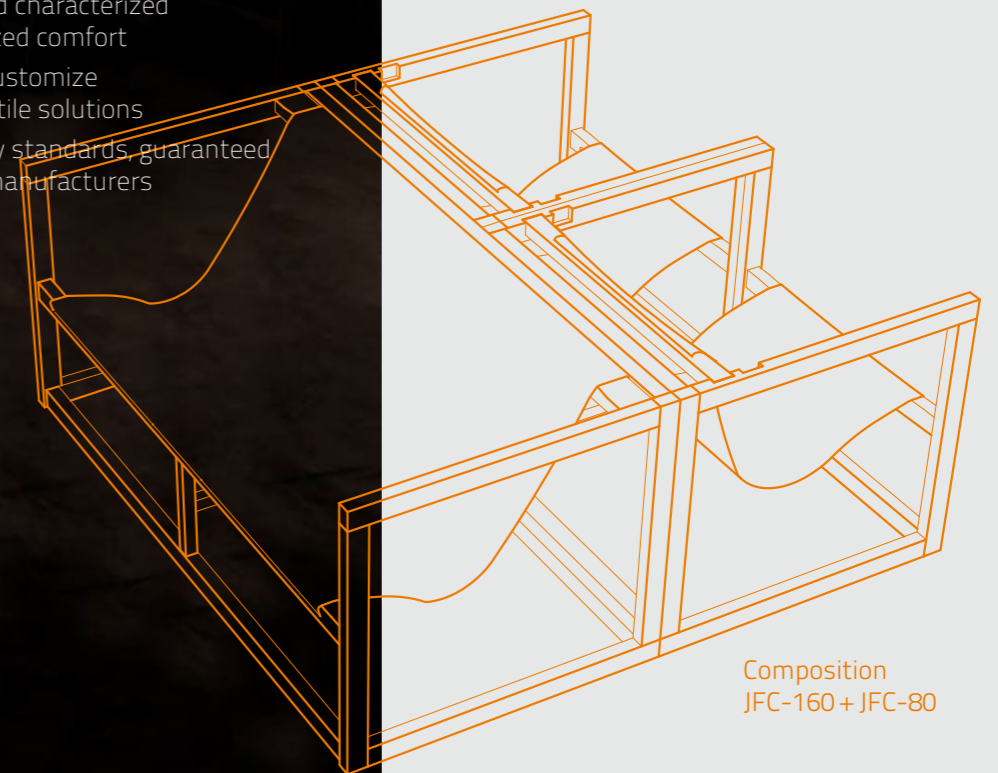
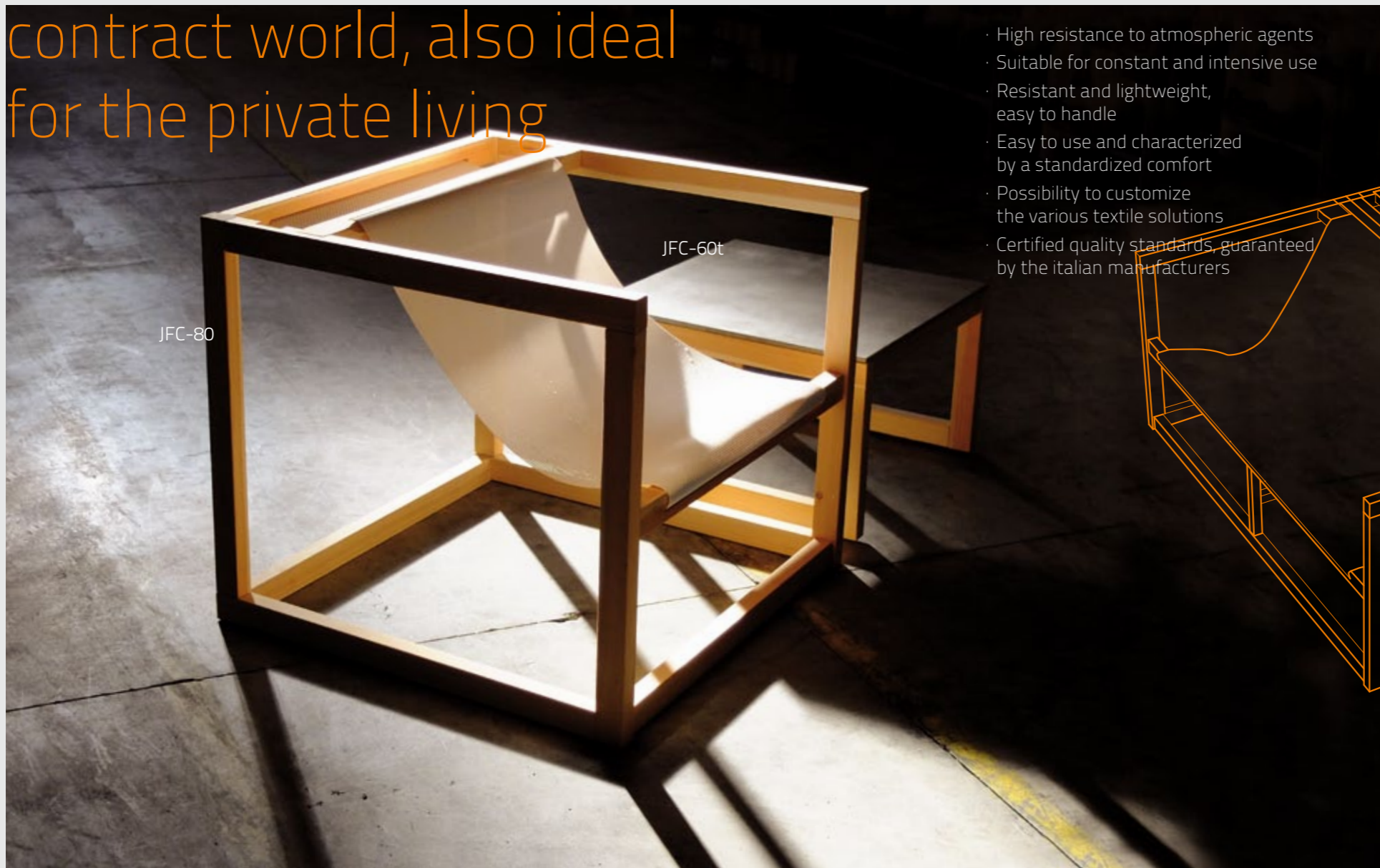
A collection designed to meet the demand of the contract world, also ideal for the private living

- Elevata resistenza agli agenti atmosferici
- Adatta all'utilizzo continuo e intenso
- Solida, resistente e leggera nella movimentazione
- Usabilità intuitiva e comfort standardizzato
- Possibilità di personalizzare le diverse soluzioni tessili
- Standard qualitativi certificati garantiti da produttori italiani



Composition
JFC-60 (x3) + JFC-60t

- High resistance to atmospheric agents
- Suitable for constant and intensive use
- Resistant and lightweight, easy to handle
- Easy to use and characterized by a standardized comfort
- Possibility to customize the various textile solutions
- Certified quality standards, guaranteed by the italian manufacturers



Composition
JFC-160 + JFC-80

Personalizzazione di spazi comuni e aree dedicate al living outdoor-indoor
Products made to customize the common spaces and the outdoor-indoor living areas

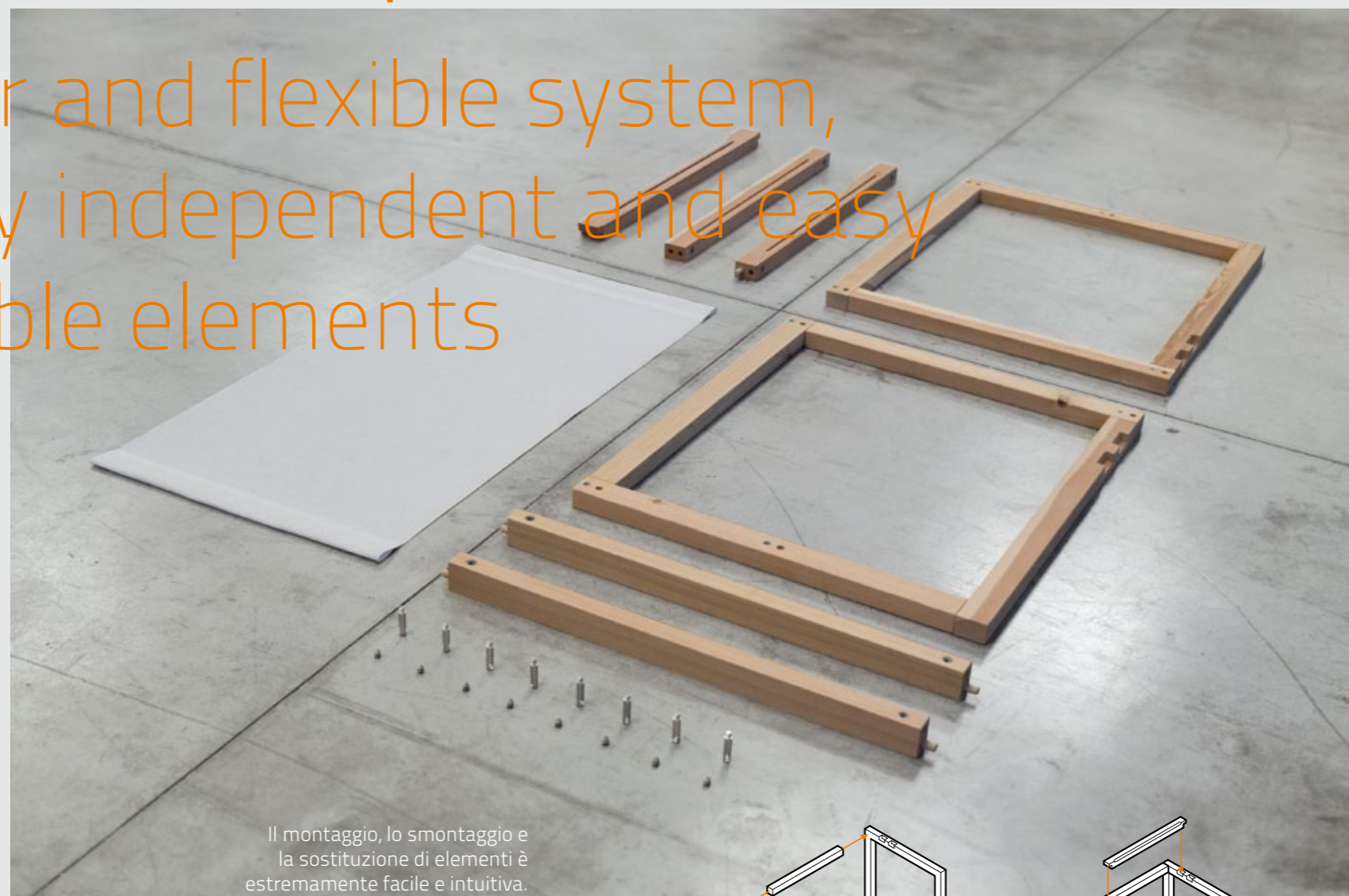
Un sistema modulare e flessibile definito da elementi indipendenti facilmente assemblabili e componibili_

A modular and flexible system,
defined by independent and easy
to assemble elements

200% italiano

JFC – Jaquió Frame Collection è progettata e prodotta completamente in Italia con i migliori materiali selezionati da produttori italiani certificati.

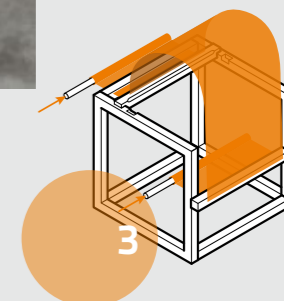
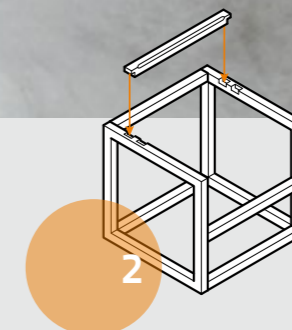
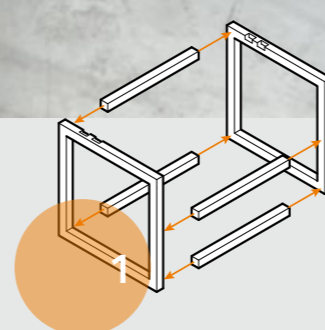
JFC – Jaquió Frame Collection is designed and produced entirely in Italy with the best materials, selected by Italian certified manufacturers.



Il montaggio, lo smontaggio e la sostituzione di elementi è estremamente facile e intuitiva.

The assembly, disassembly and substitution of elements is extremely easy and intuitive.

- Facilità di montaggio, smontaggio e manutenzione
- Numero essenziale di elementi
- Elevata qualità dei materiali utilizzati
- Agevole sostituibilità del tessile
- Ottimizzata per la logistica
- Ease of assembly, disassembly and maintenance
- Essential number of elements
- High quality of the materials
- Ease of textiles' substitution
- Optimized for logistics



Telaio in larice siberiano essiccato
Frame made of dried Siberian larch



Finiture artigianali nei dettagli
Detailed artisan finishes



Facilità nella sostituzione del tessile
Ease of textiles substitution



Tessuto per esterno personalizzabile ad elevate performance
Customizable high-performance outdoor fabrics



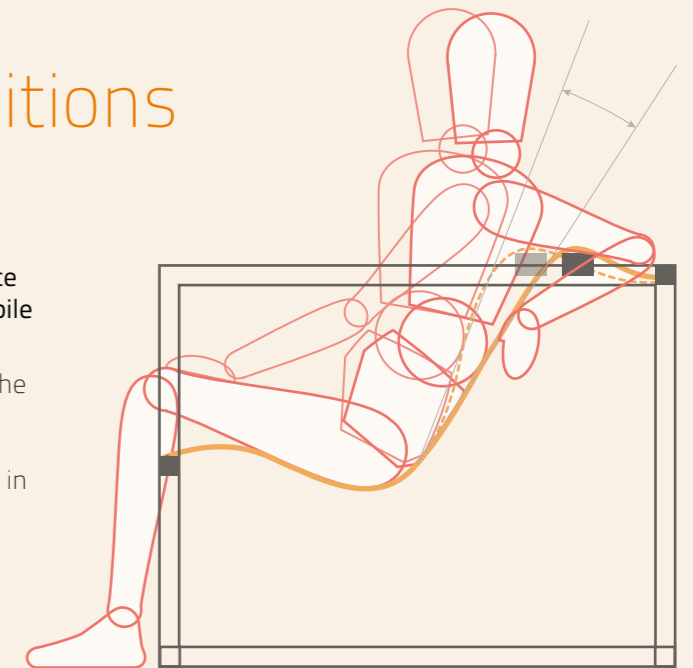
Piedini regolabili in altezza
Adjustable feet

Due posizioni di seduta_

Two sitting positions

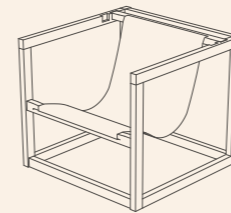
La poltrona e il divano offrono la possibilità di scegliere due tipologie di comfort con il semplice posizionamento del traverso mobile nelle apposite scanalature

The armchair and the sofa offer the possibility to choose two ways to enjoy the comfort just by simply positioning the mobile crosspiece in the grooves

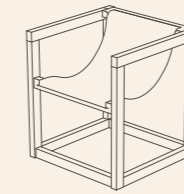


Dati tecnici_

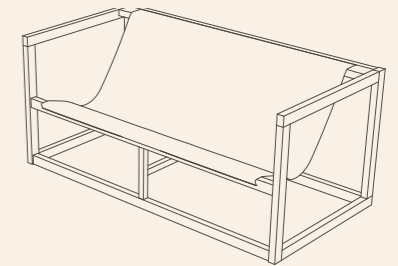
Technical data



JFC-80
Poltroncina/ armchair
L 80cm W 80cm H 70cm



JFC-60
Poltroncina/ armchair
L 60cm W 60cm H 67cm



JFC-160
Divano 2 posti/ 2 seater sofa
L 160cm W 80cm H 70cm

Tessuti disponibili_

Fabrics options

Tessuti da esterno a elevate performance
PVC + Poliestere

High performances outdoor Fabrics
PVC + Polyester



B01



A01



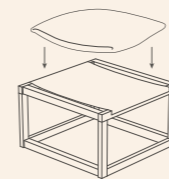
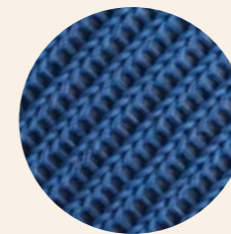
A02



B02

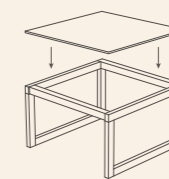


B03



JFC-60p
Pouf
L 60cm W 60cm H 35cm

Jaquiò Brigitte, cuscino a maglia
Jaquiò Brigitte, knitted cushion



JFC-60t
Tavolino/ table
L 60cm W 60cm H 36cm

Top in Moulded Concrete
Moulded Concrete top

JFC

Jaquió

Frame

Collection



DESIGN: Federico Venier

TEXTILE: Plastitex Spa - FRAME: Pyd Srl

Jaquió Srl

a company designed by acrobatik.it

v.le dell'Industria e dell'Artigianato, 16/A
35010 Carmignano di Brenta (PD) - Italy

T. +39 049 943 0972 F. +39 049 943 9469

info@jaquio.com

www.jaquio.com